



097

ARRETE N° _____ /A/MINTP DU 10 AOUT 2023
 déterminant les caractéristiques de la barrière de pluie type.-

LE MINISTRE DES TRAVAUX PUBLICS,

- Vu la Constitution ;
 Vu la loi n°2022/007 du 27 avril 2022 portant protection du patrimoine routier national ;
 Vu le décret n°2011/408 du 09 décembre 2011 portant organisation du Gouvernement, modifié et complété par le décret n°2018/190 du 02 mars 2018 ;
 Vu le décret n°2019/002 du 04 janvier 2019 portant réaménagement du Gouvernement,

ARRÊTE :

Article 1^{er}. - Le présent arrêté détermine les caractéristiques de la barrière de pluie type.

Il est pris en application des dispositions de l'article 22(3) de la loi n°2022/007 du 27 avril 2022 susvisée.

Article 2.- La barrière de pluie type est caractérisée par :

- une guérite servant d'abri au garde barrière ;
- un dispositif constitué d'assemblage métallique ancré dans le sol par des blocs de béton et destiné à limiter la circulation en temps de pluie des véhicules dont le poids total autorisé est au moins égal à 3,5 tonnes et/ou ayant une capacité au moins égale à douze (12) places assises autorisées ;
- une plateforme aménagée de part et d'autre de l'axe longitudinal du dispositif susvisé.

Article 3.- En fonction de la largeur de la chaussée, des variantes à la barrière de pluie type peuvent être aménagées comme suit :

- sur la route en terre de largeur de chaussée inférieure ou égale à six (06) mètres, le dispositif s'étend sur toute la chaussée ;
- sur la route en terre de largeur de chaussée supérieure à six (06) mètres, deux dispositifs sont fixés sur la chaussée avec une voie d'accès centrale pour véhicules conformes aux poids et dimensions autorisés.

Article 4.- Les schémas des variantes de la barrière de pluie type décrite à l'article 2 ci-dessus, sont joints en annexes.

Article 5.- Les annexes font parties intégrantes du présent arrêté.



Article 6.- Les barrières de pluies existantes et non conformes aux dispositions du présent arrêté, continuent de fonctionner jusqu'à leur remplacement par les autorités compétentes.

Article 7.- Le présent arrêté sera enregistré, puis inséré au Journal Officiel en français et en anglais./-

Yaoundé, le 1^{er} AOUT 2023

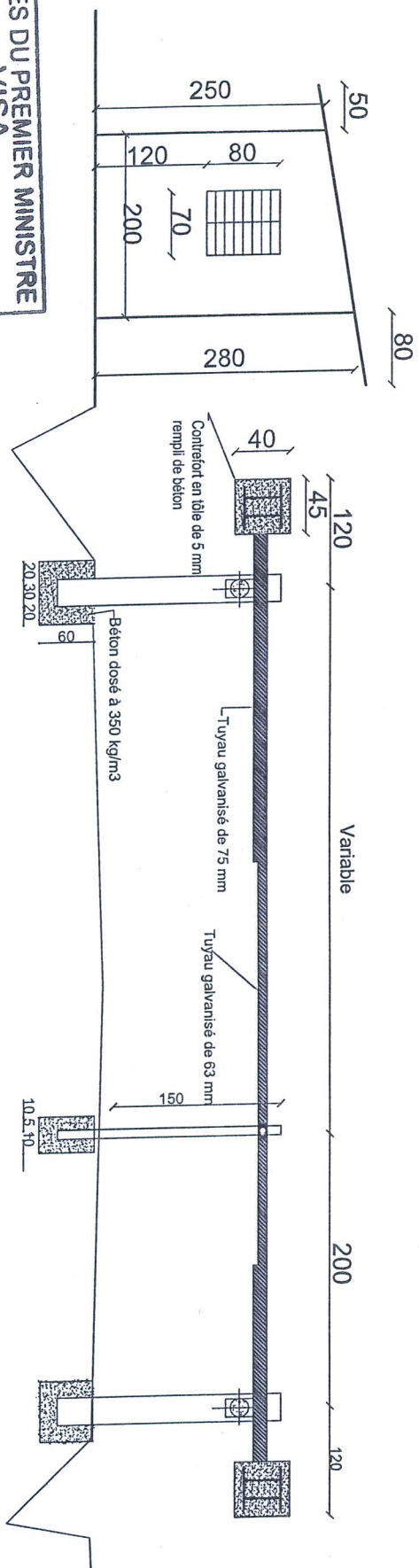
SERVICES DU PREMIER MINISTRE VISA	
003896	1 ^{er} 03 AOU 2023
PRIME MINISTER'S OFFICE	

LE MINISTRE DES TRAVAUX PUBLICS,

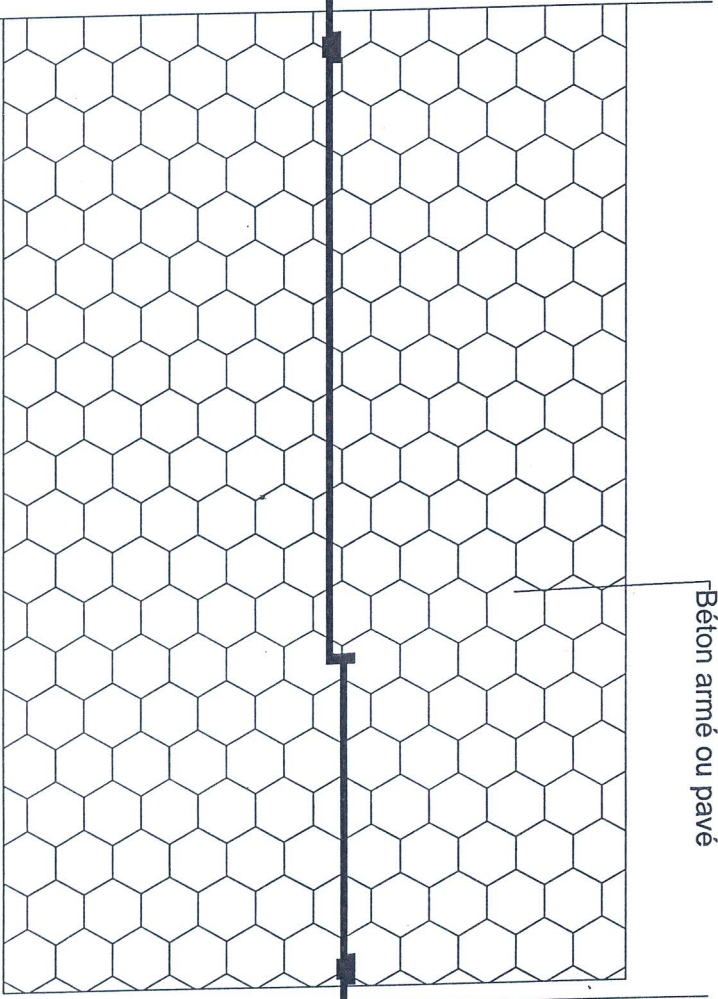
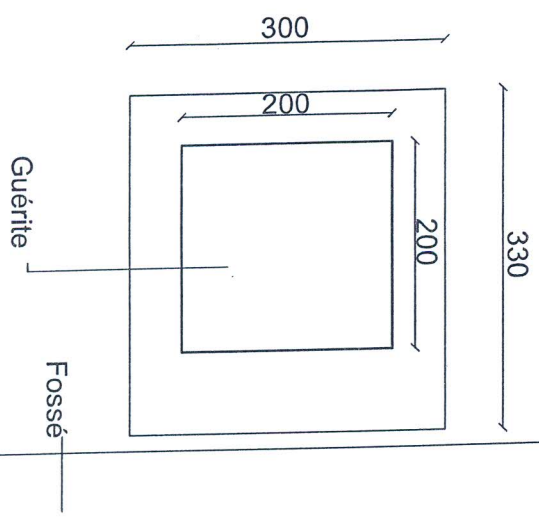


Emmanuel NGANOU D.

BARRIERE DE PLUIE METALLIQUE TYPE 1

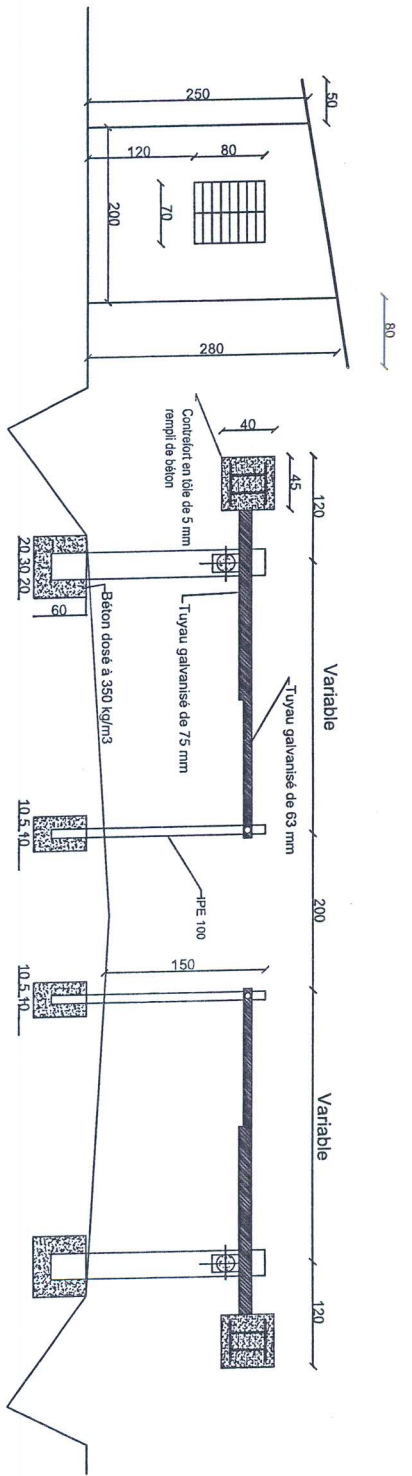


SERVICES DU PREMIER MINISTRE
 VISA
 003896 # 03 ADU 2023
 PRIME MINISTER'S OFFICE



Fossé

BARRIERE DE PLUIE METALLIQUE TYPE 2



SERVICES DU PREMIER MINISTRE
 VISA
 003896 03 AOU 2023
 PRIME MINISTERS OFFICE

